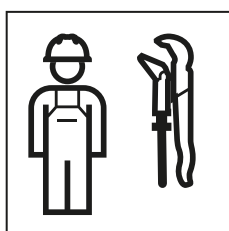


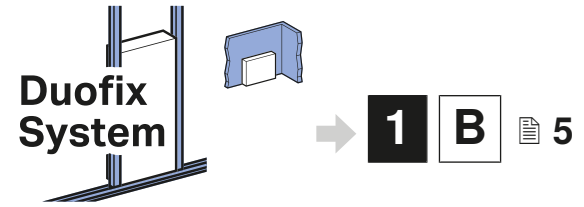
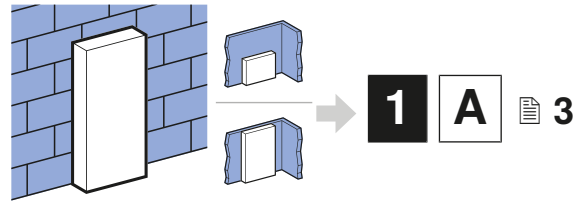
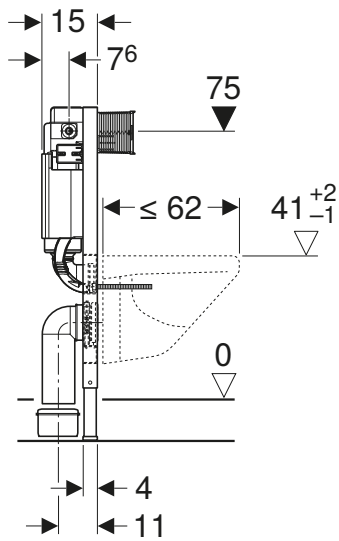
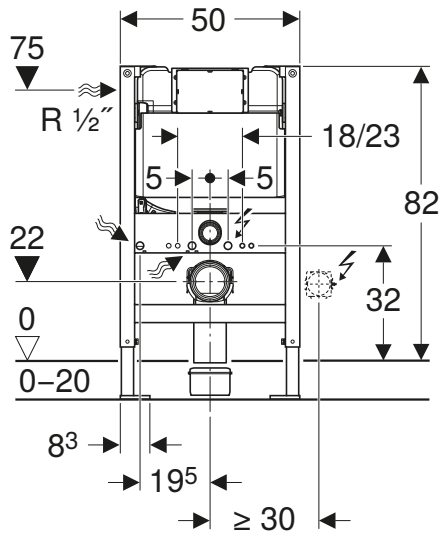
# INSTALLATION MANUAL

MONTAGEANLEITUNG  
INSTRUCTIONS DE MONTAGE  
ISTRUZIONI PER IL MONTAGGIO

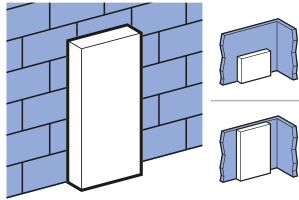


966-804-00.0(02)

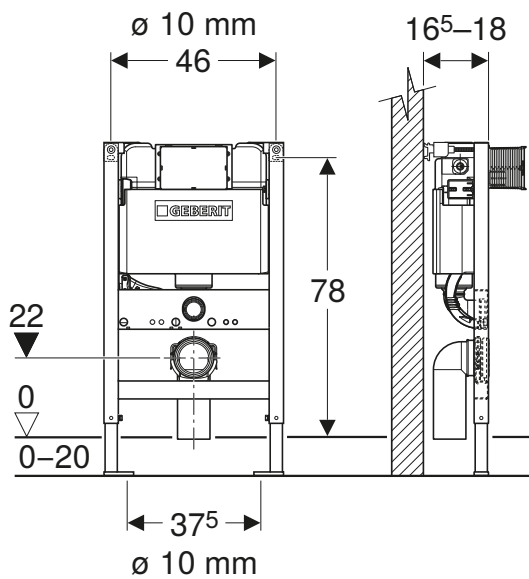
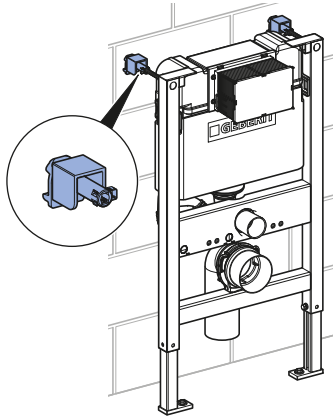




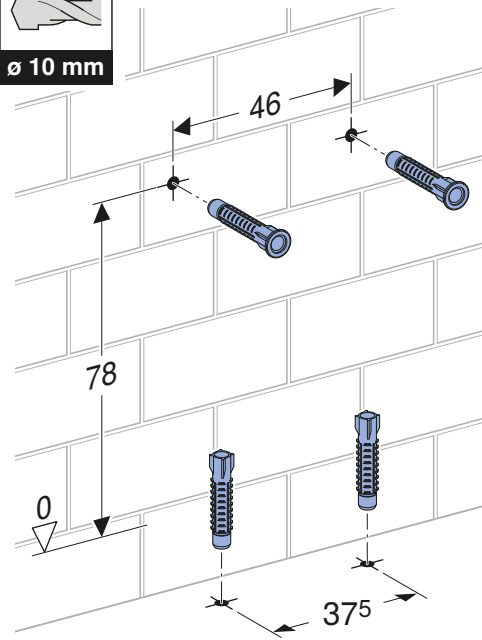
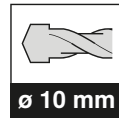
# 1 A



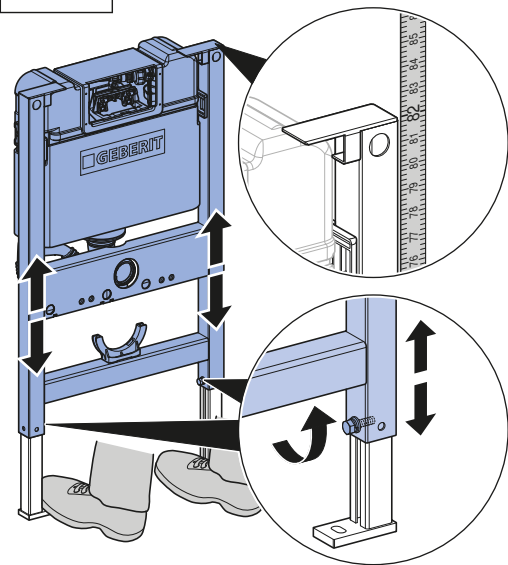
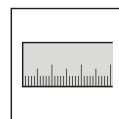
✓



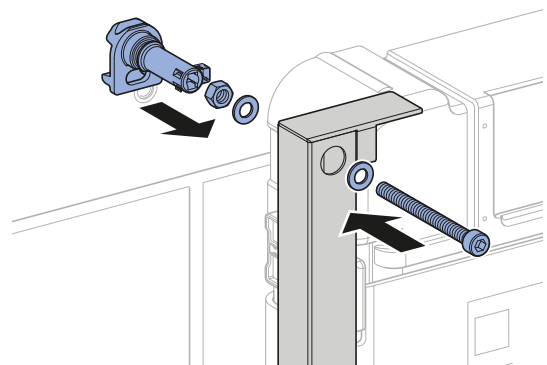
## 1



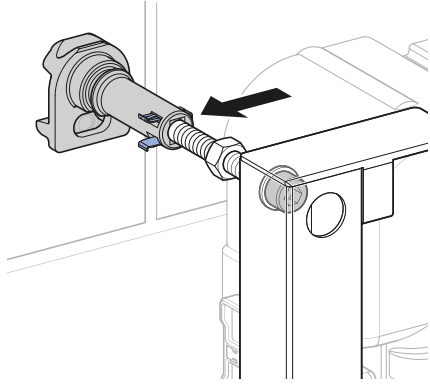
## 2



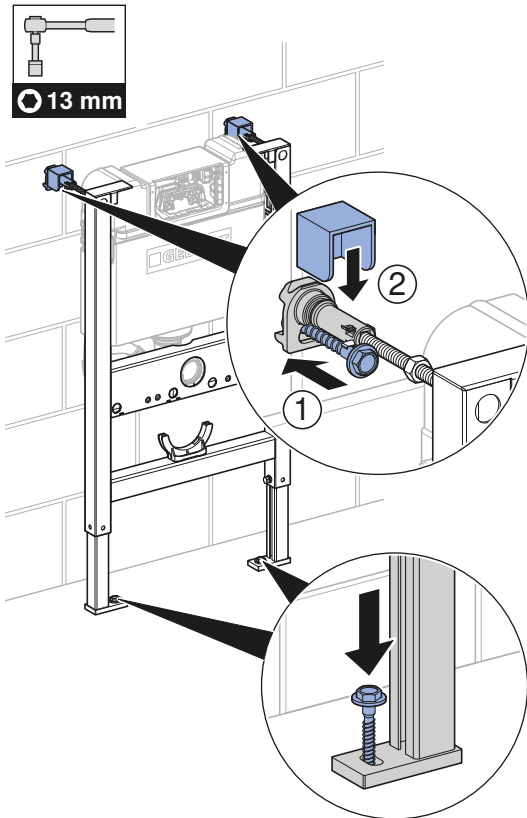
## 3



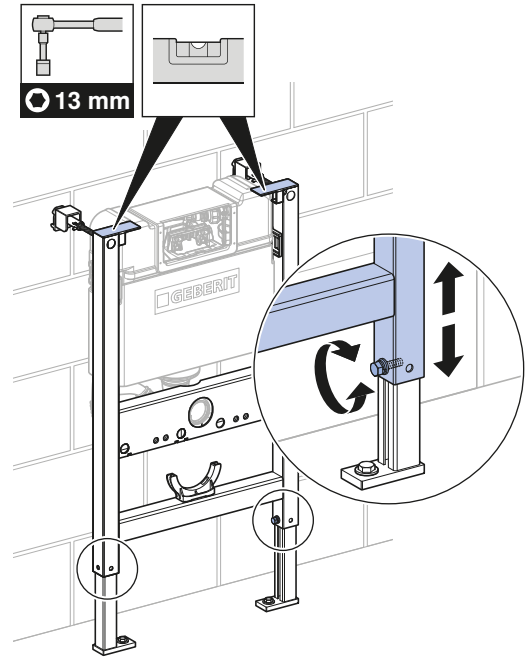
4



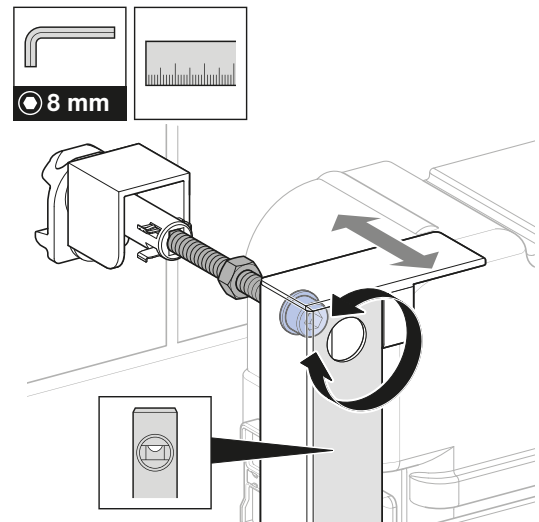
5



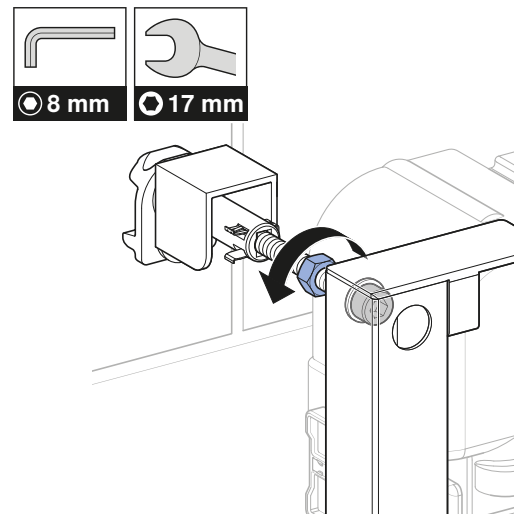
6



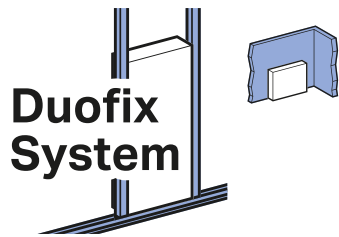
7



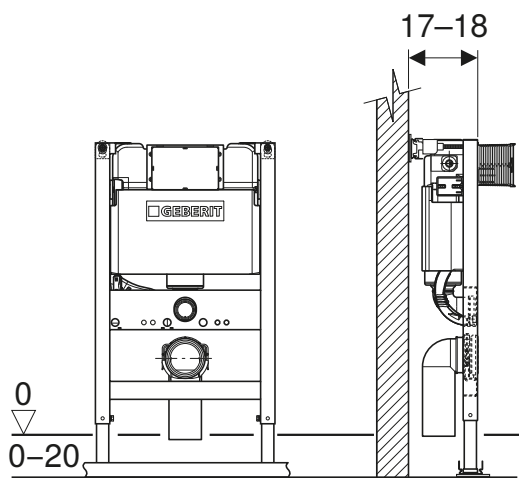
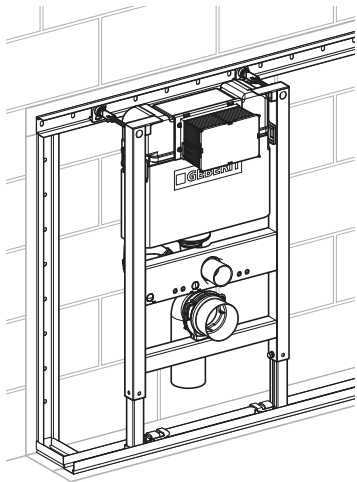
8



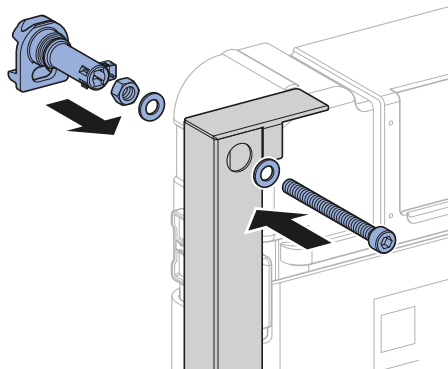
# 1 B



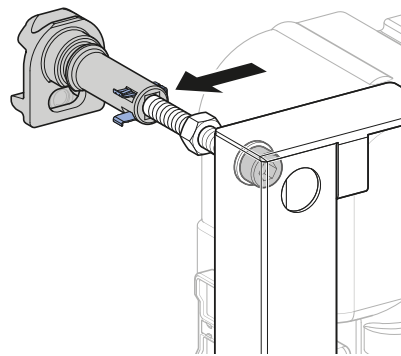
✓



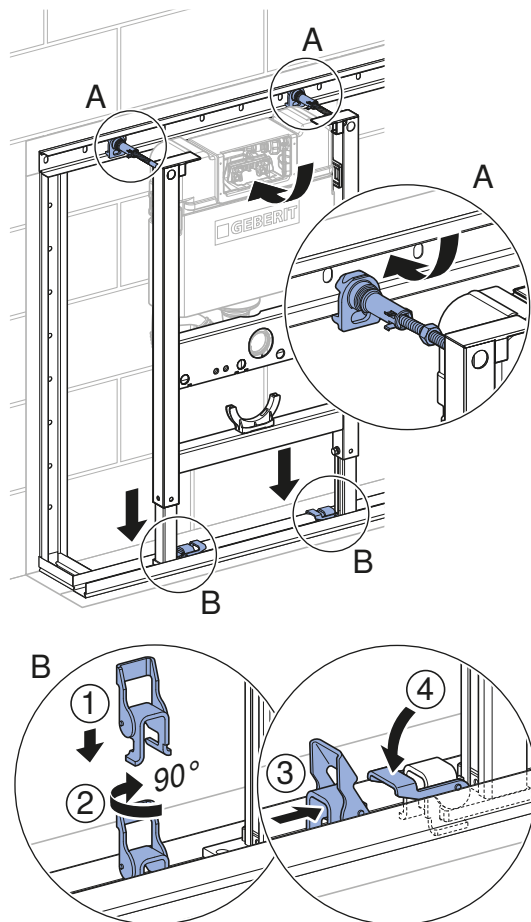
# 1



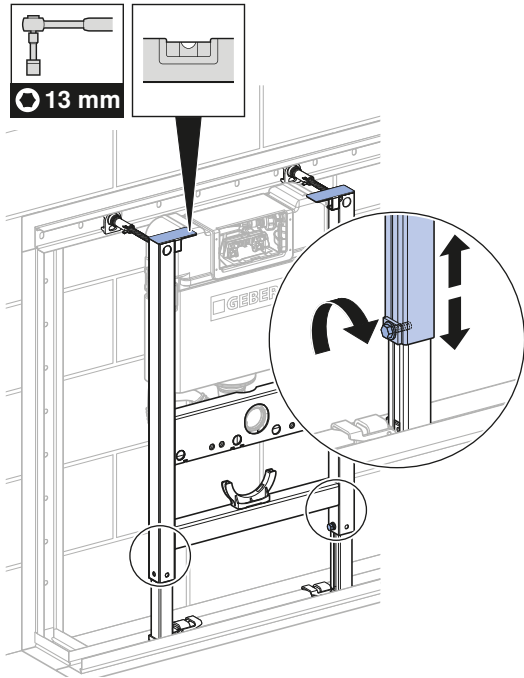
# 2



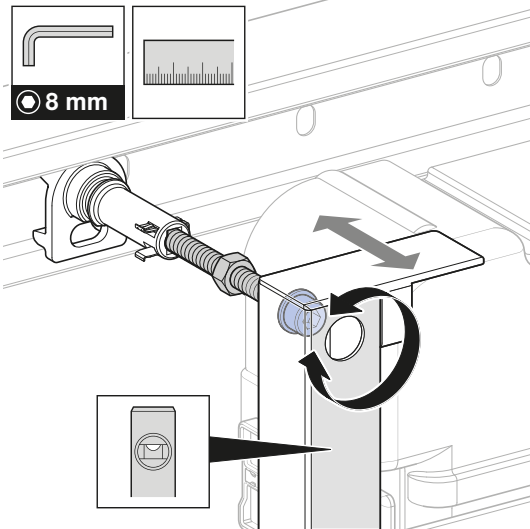
# 3



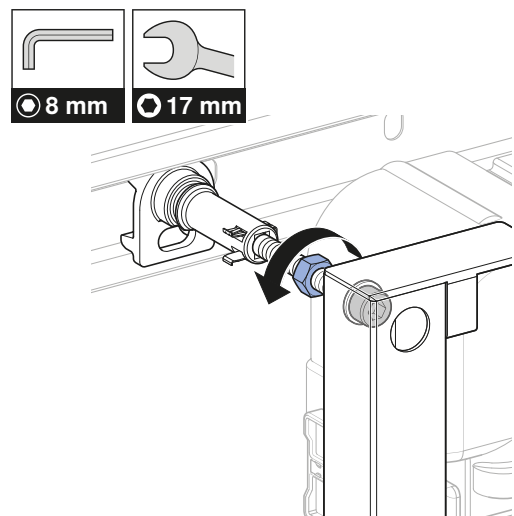
4



5

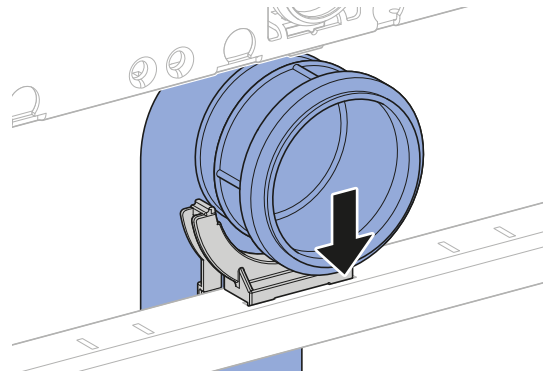


6

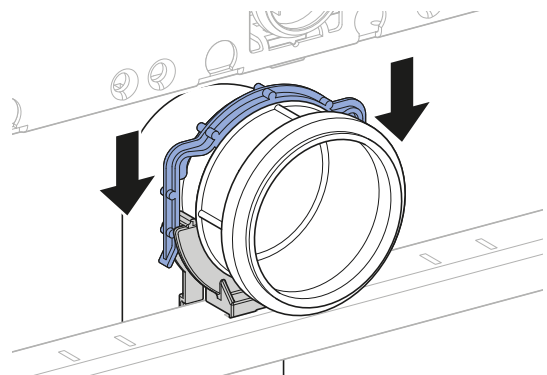


2

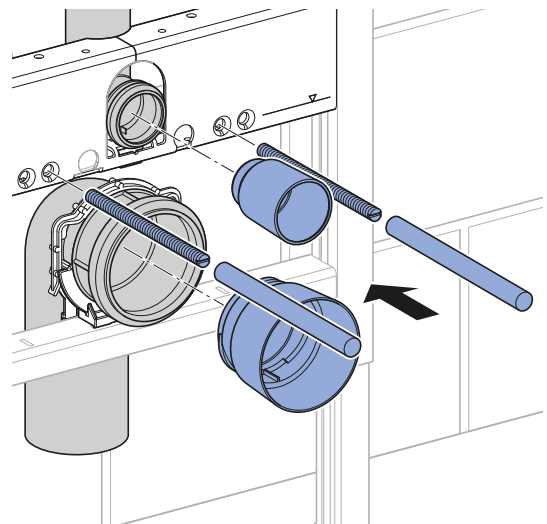
1



2

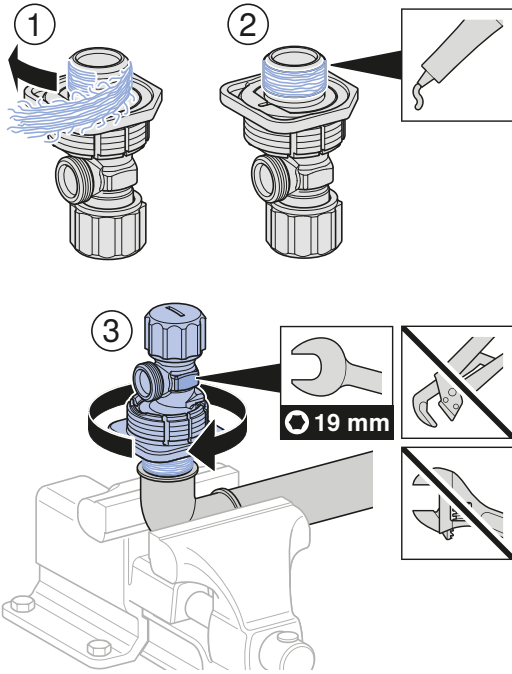


3

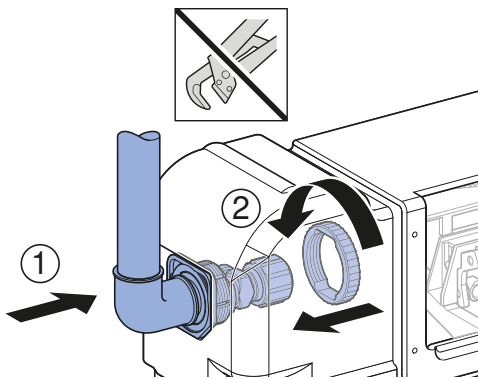


# 3

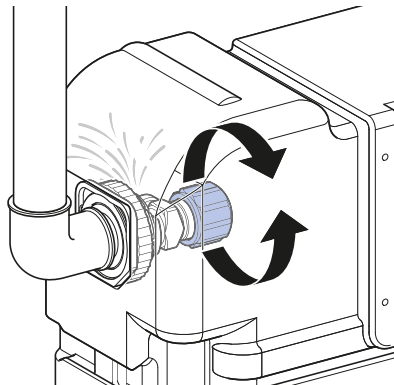
1



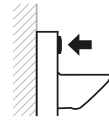
2



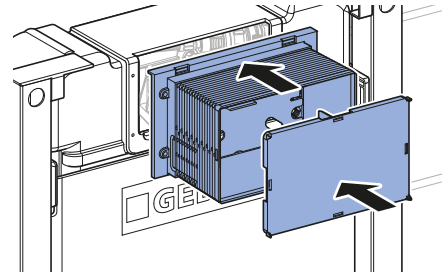
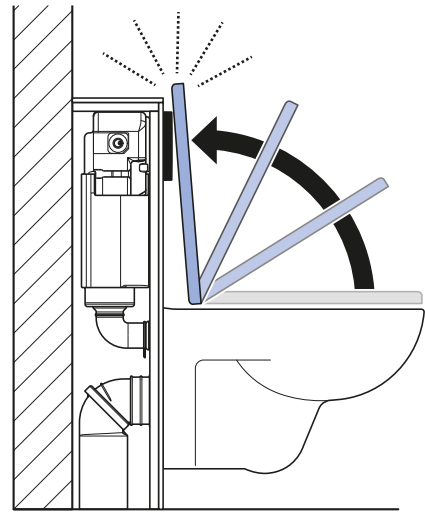
3



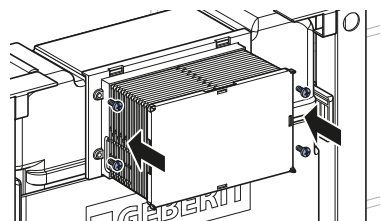
# 4



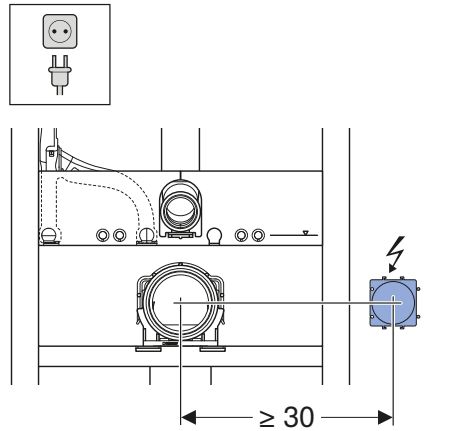
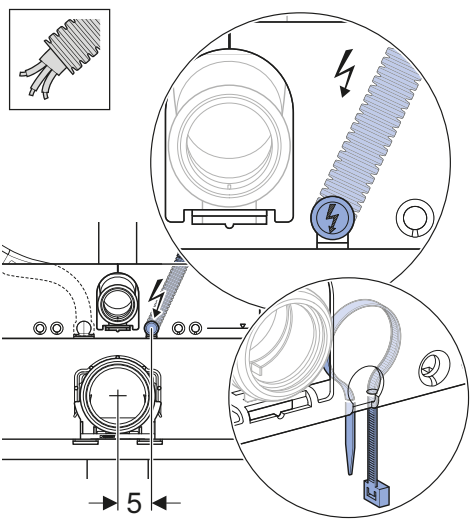
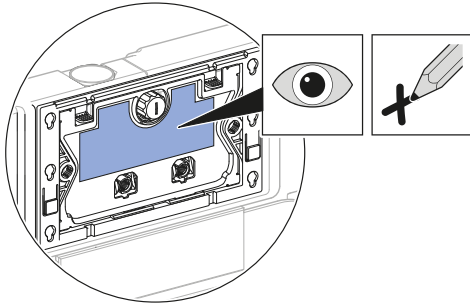
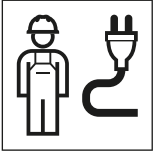
i



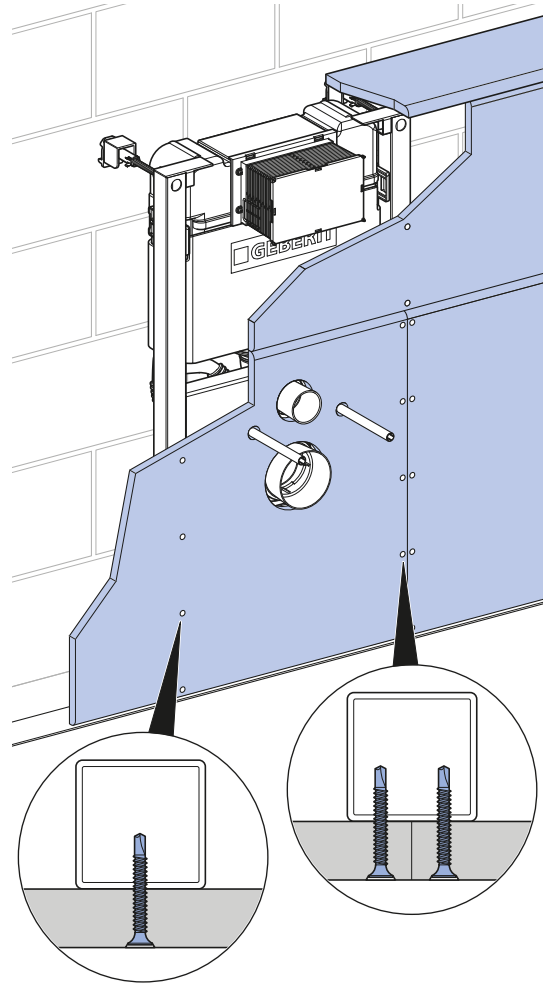
⊕ PH 2



# 5



# 6



Geberit International AG  
Schachenstrasse 77, CH-8645 Jona  
documentation@geberit.com  
www.geberit.com

